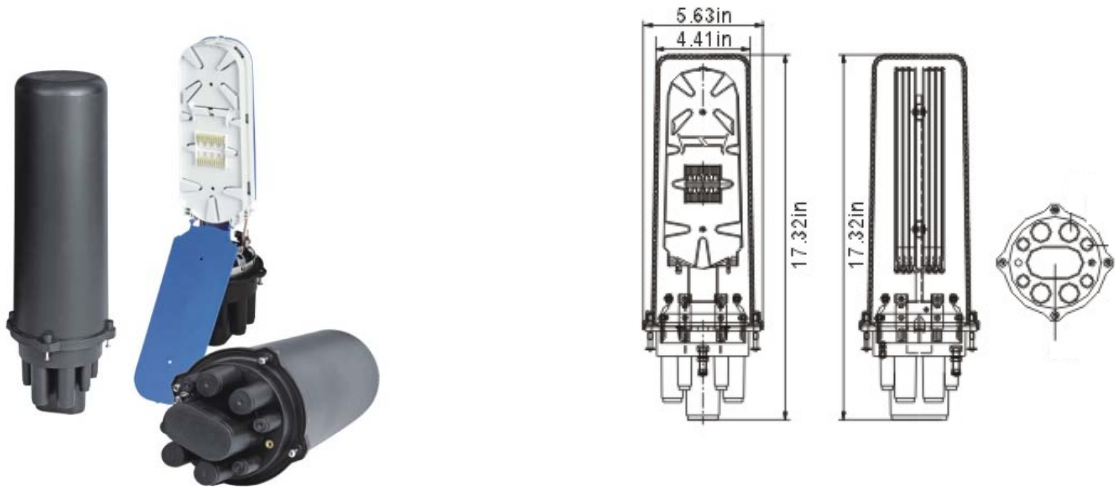


Protection d'épissures en épi pour extérieur (manchon) Réf. GPJ09L9-BR (9 entrées- 1 ovale-, 6 cassettes 12 fusions chacune)



Description :

Manchon de taille réduite, qui peut être installé pour protéger des épissures en aérien et enterré. Construit avec des matériaux plastiques de haute qualité. Fermeture par vissage, avec 9 entrées pour l'accès des câbles, dont une ovale. Réouverture sans matériaux externes. Admet la division des câbles, avec espace pour le lovage des tubes.



Équipement standard :

- *Manchon GPJ09L9BR*
- *Matériau de scellage*
- *6 Cassettes pour épissures*
- *Pièce de fixation du câble*
- *Tubes thermo-rétractables pour protection fusions*
- *Brides en nylon*
- *Papier abrasif*
- *Papier argenté*
- *Accessoires de fixation*
- *Valve de pressurisation*
- *Acc. Mise à la terre*
- *Manchons thermo-rétractables*

Caractéristiques:

Dimensions: Diam. : 144 mm. Haut: 445 mm.

Poids: 3,4 Kg.

Diam. Admissible des câbles. (Entrées circulaires) 7,5 à 17 mm.(4) 5 à 9 mm. (4)

Diam. Admissible des câbles. (Entrée ovale) 10 à 22 mm.

Entrées de câbles: 5

Capacité (cassettes): 72 fusions (6 cassettes)