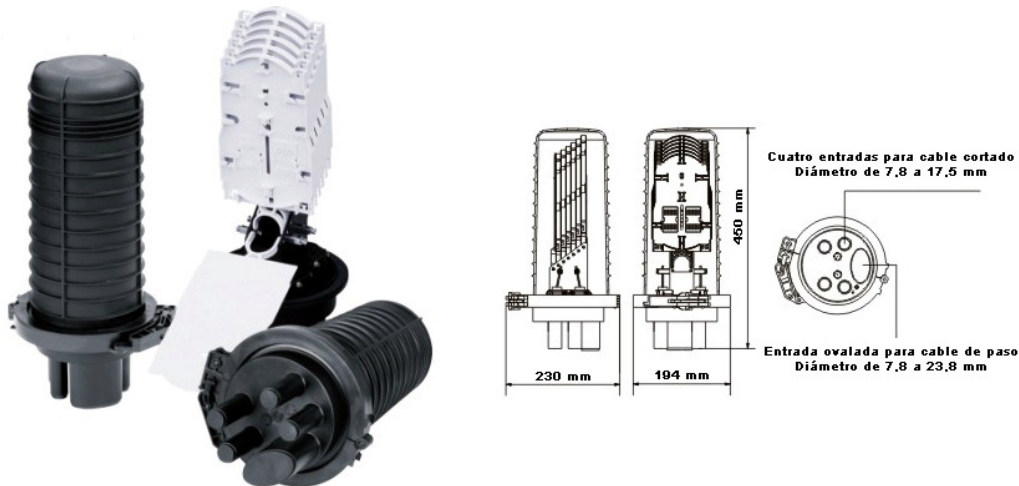
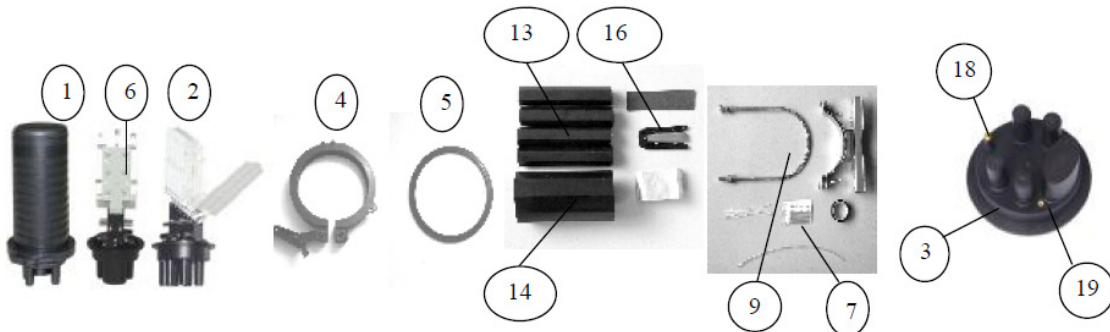


Protection d'épissures en épi pour extérieur (manchon) Réf. GPJ09L5-BR (5 entrées (1 ovale), 6 cassettes 24 fusions chacune)



Description:

Adaptable aux différents types de réseaux (aériens, enterrés...), fabriqué avec des matériaux plastiques de haute qualité. Fermeture moyennant un système de pression par cerceau entre la base et le couvercle. Espace libre pour le lovage des tubes, lors de la dérivation des câbles.



Contenu du kit:

Composants de base

1. Couvercle
2. Cassettes pour fusion
3. Base
4. Cerceau de fermeture
5. Accessoires de scellage
6. Support de fixation

Accessoires et outils

7. Tubes thermo rétractables
8. Brides en nylon
9. Pièce de fixation
10. Étiquette de marquage
11. Ruban isolant
12. Protection plastique pour la fibre

Accessoires en option:

13. Thermo rétractable simple
14. Thermo retr. double
15. Valve
16. Ruban argenté
17. Papier abrasif
18. Pince pour ségrégation
19. Élément de mise à la terre

Caractéristiques:

Dimensions: Diamètre: 230 (base) x 450 (haut) mm.
 Poids: 4,20 Kg.
 Diamètre des câbles: 8 à 18 mm.
 Entrées de câble: 5 (1 ovale)
 Capacité (Cassettes): 6 (12 ou 24 fusions).
 Gamme de température: -40 à +55 °C